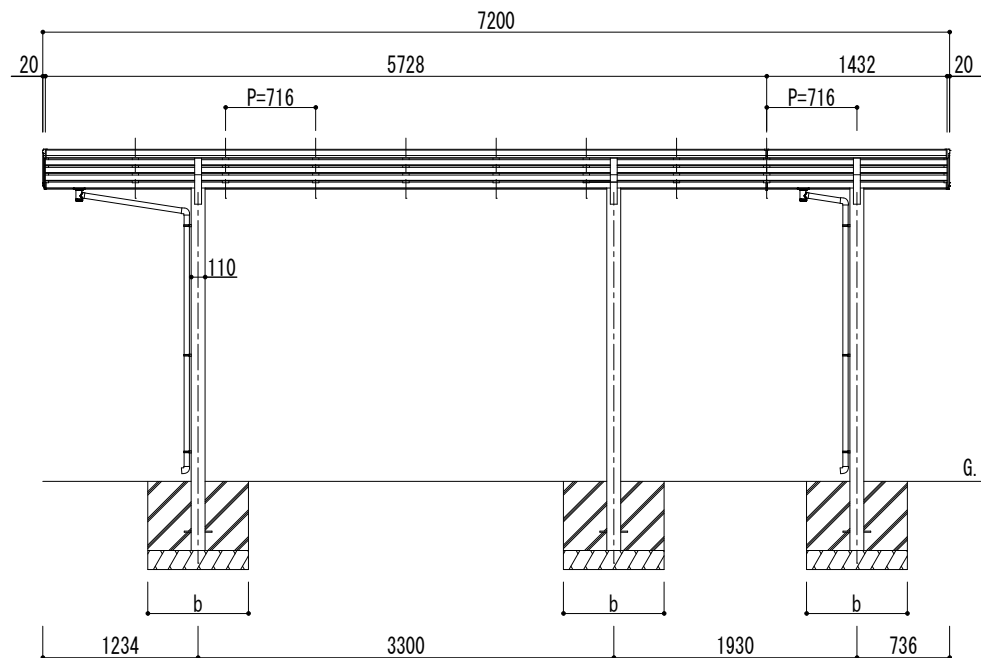
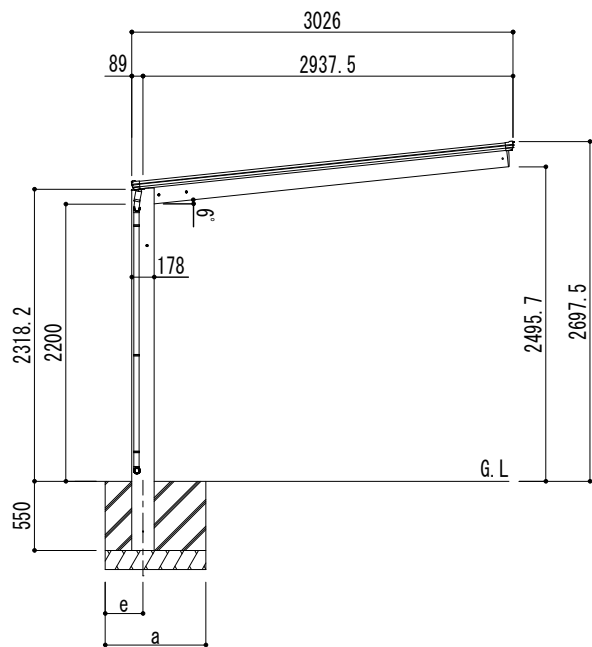
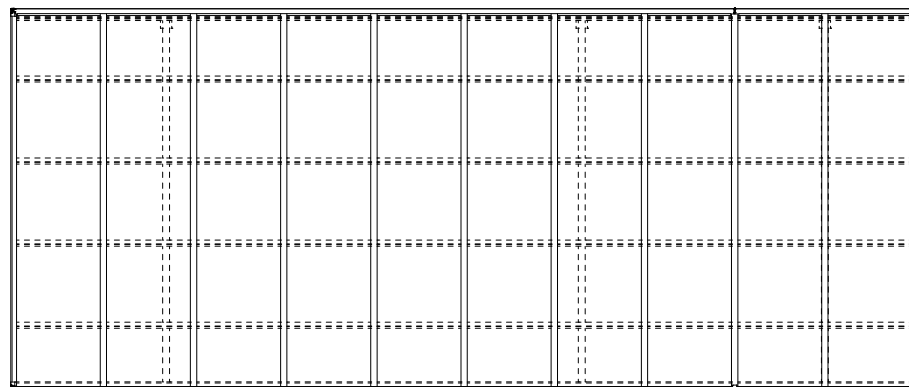


■基礎寸法表

間口呼称	奥行呼称	独立基礎						土間コンクリート考慮基礎					
		地耐力 (kN/m <sup>2</sup> )						地耐力 (kN/m <sup>2</sup> )					
		30		50		100		30		50		100	
a・b	e	a・b	e	a・b	e	a・b	e	a・b	e	a・b	e		
30	57+14	1300	300	1250	300	1050	300	700	350	650	325	550	275



変更記事	設計監理	殿	工事名	アーバンルーフⅡ	照査	担当	作図	尺度	御受領印	図番
	施工		殿	図面名						

Daisen (株)大仙